

ednet.



HD KAMERA NA PRÍSTROJOVÚ DOSKU

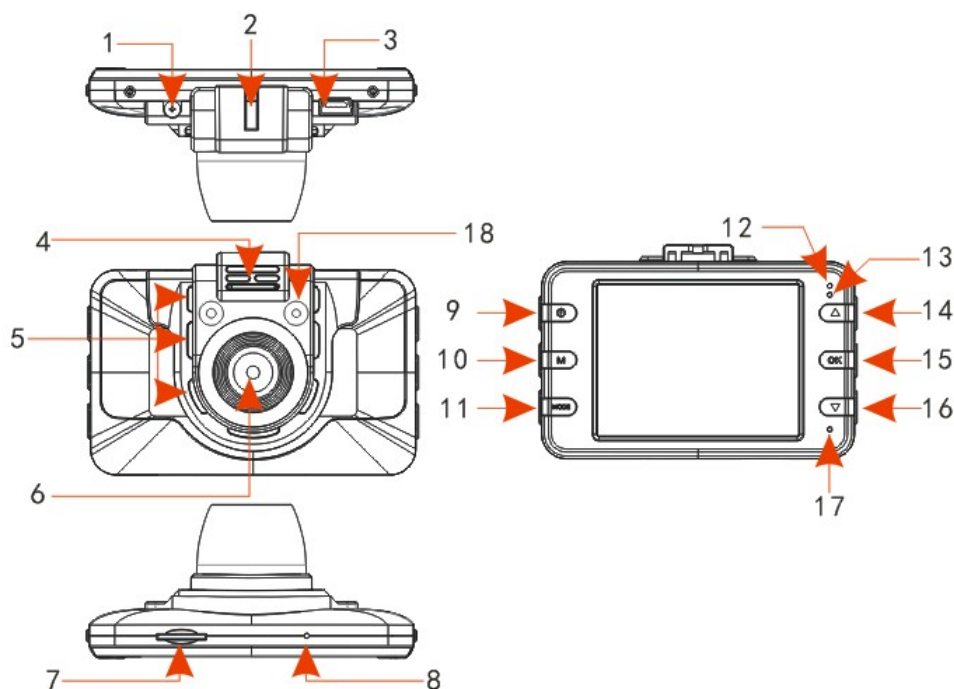
**Návod
87231**

Aby ste mohli lepšie používať funkcie digitálneho záznamníka do auta, pred používaním si pozorne prečítajte návod.

Upozornenie

1. Do digitálneho záznamníka do auta vložte pamäťovú kartu a naformátujte ju. Aby ste predišli poškodeniu karty TF alebo digitálneho záznamníka do auta, kartu vložte správnym smerom.
2. Odporúčame, aby ste každý týždeň vykonali zálohu nahraných súborov uložených na karte.
3. Pred prvým používaním digitálny záznamník do auta nabite.
4. Prosím, uvedomte si, že tento digitálny záznamník do auta nie je vodotesný.
5. Aby ste predišli poškodeniu objektívu, zariadenie nepoužívajte v prašnom prostredí.
6. Zariadenie nepoužívajte v prostredí s magnetickým poľom vysokej intenzity.

1.0 KONŠTRUKCIA



- | | | |
|------------------------------|--|--------------------------------|
| 1. 12 V napájanie | 2. Štrbina na pripojenie na konzolu | 3. Výstup rozhrania USB |
| 4. Zvukový výstup | 5. Otvor na odvádzanie tepla | 6. Objektív |
| 7. Štrbina na kartu TF | 8. Tlačidlo na obnovenie pôvodných nastavení | 9. Hlavný vypínač |
| 10. Tlačidlo PONUKA | 11. Tlačidlo REŽIM | 12. Indikátor LED zapnutia |
| 13. Indikátor LED stavu | 14. Tlačidlo so šípkou nahor | 15. Tlačidlo OK |
| 16. Tlačidlo so šípkou nadol | 17. Mikrofón | 18. Infračervený indikátor LED |

2.0 FUNKCIE

1. Podporuje rozlíšenie 720P a VGA vo formáte obrazu avi.
2. Vstavaný mikrofón/reproduktor
3. Podporuje karty MicroSD (TF) s kapacitou do 32 GB
4. Podporuje cyklické nahrávanie na dosiahnutie plynulého videa
5. Podporuje funkciu detekcie pohybu

3.0 NÁVOD NA OBSLUHU

3.1 Zapnutie/vypnutie

Digitálny záznamník do auta možno zapnúť dlhým stlačením HLAVNÉHO VYPÍNAČA alebo jednoduchým pripojením k nabíjačke v aute, kedy po pripojení dôjde k automatickému zapnutiu. Po zapnutí sa digitálny záznamník do auta automaticky prepne do režimu nahrávania videa a ak je už vložená karta MicroSD, spustí sa nahrávanie. Indikátor LED stavu začne blikať na zeleno, čo indikuje nahrávanie. Po vypnutí motora vozidla (alebo odpojení nabíjačky v aute od digitálneho záznamníka) digitálny záznamník do auta nahrá ďalších 5 sekúnd a potom sa automaticky vypne.

Poznámka: Ak nie je vložená karta SD, na obrazovke LCD sa po zapnutí zobrazí „No card“ (Žiadna karta).

3.2 Vypnutie

Kameru vypnete dlhým stlačením HLAVNÉHO VYPÍNAČA.

Poznámka: Ak je nabitie batérie nepostačujúce, na obrazovke sa zobrazí „Low battery“ (Slabo nabitá batéria), digitálny záznamník do auta sa vypne a automaticky uloží súbory s videom.

3.3 Nabíjanie batérie

Batériu možno nabíjať dvoma spôsobmi:

- 1) nabíjanie pomocou USB kábla.
- 2) nabíjanie pomocou nabíjačky v aute

Poznámka: Počas nabíjania bude svietiť červený INDIKÁTOR LED ZAPNUTIA a po úplnom nabití červený indikátor LED zhasne.

3.4 Inštalácia a vybratie pamäťovej karty

Kartu MicroSD vložte do štrbiny na kartu MicroSD.

Ak chcete kartu vybrať, najprv jednoducho kartu zatlačte dovnútra a karta sa následne vysunie. Pri vkladní karty SD je nutné zachovať správny smer. Vkladajte ju preto správnym spôsobom.

3.5 Video

Stlačením HLAVNÉHO VYPÍNAČA priamo spustíte a vstúpite do režimu nahrávania videa. Kým bliká zelený indikátor LED stavu, môžete stlačením tlačidla „OK“ zastaviť nahrávanie a uložiť súbor s videom. Tento digitálny záznamník do auta bude teraz v režime „Standby“ (Pohotovostný režim).

3.6 Fotografia

Ak v pohotovostnom režime raz stlačíte tlačidlo „MODE“, vstúpite do režimu, ktorý je určený na fotografovanie. Fotografovať môžete stlačením tlačidla „OK“. Budete počuť kliknutie indikujúce nasnímanie fotografie.

3.7 Prehrávanie a odstraňovanie súborov.

Ak v pohotovostnom režime stlačíte dvakrát tlačidlo „MODE“, prepnete zariadenie do režimu „PLAYBACK“ (Prehrávanie). Stláčaním tlačidla so šípkou NAHOR alebo NADOL zvolíte súbory, ktoré si chcete pozrieť. Stlačením tlačidla „OK“ spustíte alebo zastavíte prehrávanie.

Ak chcete súbory odstrániť, stlačte tlačidlo PONUKA, zvolíte DELETE (Odstrániť) a po stlačení tlačidla „OK“ sa zobrazí možnosť „Delete All“ (Odstrániť všetky) alebo „Delete Current One“ (Odstrániť aktuálny).

Stlačením tlačidla „OK“ voľbu potvrdíte a vrátite sa naspäť. Stlačením tlačidla PONUKA sa vrátite naspäť do režimu PREHRÁVANIE.

Prosím, uveďte si, že chránené súbory nemožno týmto spôsobom odstrániť. Najprv je potrebné odomknúť ochranu a až potom ich bude možné odstrániť.

4.0 MOŽNOSTI A SYSTÉMOVÉ NASTAVENIA

Stlačením tlačidla PONUKA v pohotovostnom režime vstúpite do ponuky nastavení. Stlačením tlačidla so šípkou NAHOR/NADOL zvolíte položku a voľbu potvrdíte stlačením tlačidla OK.

Možnosti špecifických ponúk sú opísané nižšie:

	Režim	Ponuka	Opis
Nastavenie obrazu	Video	Rozlíšenie	720P/VGA
		Cyklické nahrávanie	Vyp./3 min./5 min./10 min.
		Časová pečiatka	Vyp./Zap.
		Detekcia pohybu	Vyp./Zap.
		Čas trvania videa	Vyp./1 min./3 min./5 min.
		Nahrávanie hlasu	Vyp./Zap.
	Fotografovanie	Rozlíšenie	3 MP/2 MP/1,3 MP/VGA
		Časová pečiatka	Vyp./Zap.
	Prehrávanie	Odstránenie	Odstrániť jeden/Odstrániť všetky
		Zamknúť/ Odomknúť	Zamknúť jeden/Zamknúť všetky/Odomknúť jeden/ Odomknúť všetky
		Hlasitosť	0/1/2/3/4/5/6
	Nastavenie	Nastavenie jazyka	English/Français/Deutsch/Italiano/Portuguese/Русский/ Español
Automatické vypnutie		Vyp./1 min./3 min./5 min.	
Frekvencia svetla		50 Hz/60 Hz	
Šetrič obrazovky		Vyp./1 min./3 min./5 min.	
USB		PC kamera/Veľkokapacitné úložisko	

5.0 PRIPOJENIE K POČÍTAČU

5.1 Sťahovanie videí a fotografií

Po pripojení digitálneho záznamníka do auta pomocou USB kábla sa rozsvieti červený indikátor LED stavu. Na obrazovke sa zobrazí možnosť „Mass storage“ (Veľkokapacitné úložisko) a „PC camera“ (PC kamera).

Ak zvolíte možnosť „Mass storage“ (Veľkokapacitné úložisko), budete môcť súbory prehľadávať a spravovať v počítači, budete ich môcť stiahnuť alebo vykonávať formátovanie.

Ak zvolíte možnosť „PC camera“ (PC kamera), môžete zariadenie používať ako nástroj na prácu s videami, ako je webová kamera pre aplikáciu na komunikáciu.

6.0 PARAMETRE PRODUKTU

Veľkosť obrazovky	2,4" TFT
Objektív	70-stupňový objektív
Minimálna hodnota luxov	1 LUX
Rozlíšenie	720P/VGA
Formát záznamu	AVI@MJPG
Frekvencia snímok	30 snímok za sekundu
Rozlíšenie pri fotografovaní	3 MP/2 MP/1,3 MP/VGA
Formát fotografie	JPEG
Detekcia pohybu	Podporuje
Cyklické nahrávanie	Vyp./1 min./3 min./5 min.
Typ úložiska	Karta MicroSD s kapacitou do 32 GB
Port USB	USB 2.0
Napätie na vstupe	DC 12 V
Kapacita batérie	260 mAh
Mikrofón/Reproduktor	Vstavaný
Jazyk	English/Français/Deutsch/Italiano/Portuguese/Русский/Español
Hmotnosť	55 g
Rozmery	77 x 36 x 52 mm